

HT4 R01



Índice

Manual de instruções e operações.....	3
Características Gerais:.....	3
Características Técnicas:.....	3
Como cadastrar os controles na central:.....	3
Como apagar a memória da central:.....	4
Como cadastrar os rádio-sensores:.....	4
Como apagar os sensores cadastrados:.....	4
Como ativar/desativar o bip da sirene:.....	4
Modo de instalação:.....	4
Como programar o modo de disparo:.....	5
Como habilitar ou desabilitar um canal:.....	5
Como limpar a memória de disparo:.....	5
Função pânico:.....	5
Ligações da central HT4:.....	6
Guia de resolução de problemas freqüentes.....	7
Esquema eletrônico.....	8
Pontos de teste.....	9
Layout da placa.....	12
Lista de materiais.....	13

Manual de instruções e operações

Características Gerais:

- Acionamento à distância por controle remoto;
- Função pânico;
- Quatro setores mistos (com fio e sem fio);
- Dois modos de disparo selecionáveis (contínuo ou rearme condicionado);
- Indicação visual e sonora de canal violado;
- Bip na sirene (opcional);
- Modo de instalação;
- Saída independente para Led (positiva);

Características Técnicas:

- Frequência de operação 315 ou 433,92 MHz;
- Padrão de códigos Safe Criptografado;
- Usuários 25;
- Sensores sem fio 100 (25 cada canal);
- Alcance > 30mt;
- Tempo de disparo e pânico 04 minutos;
- Tensão de trabalho 10-16 VCC;
- Corrente de consumo 20 mA (stand-by)
40 mA (disparo).

Bips:

- 1 curto.....Liga;
- 3 curtos.....Desliga;
- 4 longos.....Aviso de disparo;
- 2 longos.....Aviso de bateria fraca.

Led do painel:

- piscando rapidamente:.....Setor violado;
- piscando lentamente:.....Bateria fraca.

Como cadastrar os controles na central:

Por segurança apague a memória da central antes de cadastrar os controles para evitar que outros códigos estejam habilitados.

Pressione a tecla "Prog." (com o alarme desligado), o led 1 acenderá e se manterá aceso até que o usuário acione o controle remoto a ser cadastrado (em 25 segundos ele se desliga se não for cadastrado nenhum controle), após cadastrar um controle o led piscará várias vezes rapidamente indicando que a operação foi concluída com sucesso, quando o led 1 começar a piscar solte o controle

remoto; depois de ter cadastrado um controle a central continua no modo de cadastro, para sair depois de ter cadastrado todos os controles basta pressionar novamente a tecla "Prog".

Como apagar a memória da central:

Para apagar a memória pressione a tecla "Prog" por 8 segundos (até que o led 1 apague). Nenhum controle ficará cadastrado e a central permanecerá no modo de cadastro (para se cadastrar novos controles). Para sair do modo de cadastro basta pressionar a tecla "Prog".

Como cadastrar os rádio-sensores:

Pressione a tecla "Prog", o LD1 acenderá e a central entrará no modo de cadastro; pressione a tecla do canal a ser cadastrado (o led do canal correspondente ficará ligado) pressione a tecla de transmissão do rádio-sensor que será cadastrado (você tem 25 segundos para cadastrar um sensor), após cadastrar um sensor o led piscará várias vezes rapidamente, indicando que a operação foi concluída com sucesso; a central permanecerá no modo de cadastro de sensores no mesmo canal em que vinha trabalhando, cadastre então os outros rádio-sensores (no máximo 25 por canal). Para sair do modo de cadastro pressione a tecla "Prog".

Como apagar os sensores cadastrados:

Para apagar os rádio-sensores da memória da central é necessário pressionar a tecla "Prog" uma vez para entrar no modo de cadastro de controles e depois manter a tecla do canal a ser apagado pressionada até que o LD1 desligue (+/- 8 Segundos). Esta operação apaga somente os sensores cadastrados no respectivo canal. Depois de apagada a memória de sensores a central continuará no modo de cadastro de sensores esperando novos cadastros ou até que se pressione a tecla "Prog".

Como ativar/desativar o bip da sirene:

Para ativar ou desativar o bip na sirene quando o alarme é ligado, ou desligado, basta abrir o jumper indicado por "BIP" dentro da central.

- Jumper aberto: sem bip na sirene
- Jumper fechado: 1 bip liga o alarme, 3 bips desliga o alarme.

Modo de instalação:

Para entrar no modo de instalação basta pressionar qualquer uma das teclas do painel frontal da central por aproximadamente dois segundos; os 4 leds verdes irão piscar indicando que entrou no modo instalação. O canal que estiver aberto será indicado pelo led correspondente através de piscadas rápidas. Para sair do modo de instalação pressione uma das teclas do painel frontal.

Como programar o modo de disparo:

Para configurar o modo de disparo, basta abrir ou fechar o jumper indicado por "OPCIONAL PARADA" na parte superior da placa .

- Jumper aberto: disparo contínuo;
- Jumper fechado: rearme condicionado.

Obs.: no modo de disparo contínuo, se um setor for violado, o mesmo aciona a central de alarme por tempo indeterminado, até voltar a posição normal (ele continuará habilitado); no modo de disparo com rearme condicionado, quando o setor (com fio) for violado a central dispara por aproximadamente quatro minutos e fará uma pausa até que o setor volte a condição normal de trabalho habilitando-o automaticamente. Essa interrupção não ocorre com os rádios-sensores, pois são independentes dos sensores com fio.

Como habilitar ou desabilitar um canal:

Pressione enquanto o alarme estiver desligado a tecla correspondente ao canal que será habilitado ou desabilitado, o led, deste canal, indicará a situação selecionada, led ligado canal habilitado, led desligado canal desabilitado.

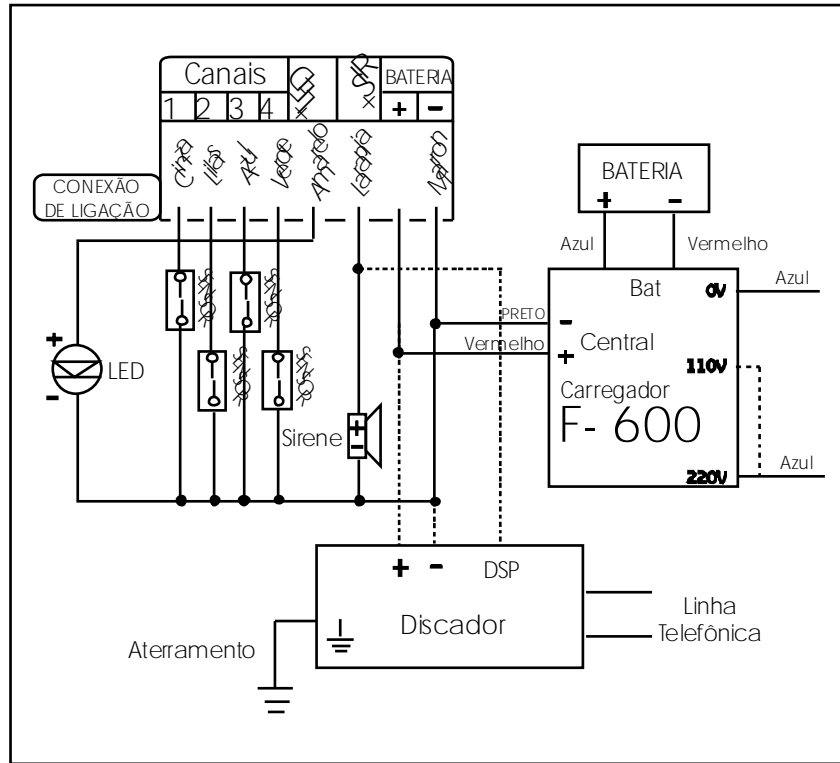
Como limpar a memória de disparo:

Quando algum canal for violado a central grava na memória e avisa cada vez que o alarme for desligado por 4 bips longos (se o modo BIP estiver selecionado) e o(s) led(s) do(s) canal(is) correspondente(s) irá(ão) piscar rapidamente, junto com o led alarme ON. Para limpar a memória basta acionar qualquer uma das teclas quando o alarme estiver desligado, ou ligar e desligar a central novamente.

Função pânico:

O pânico de sua central de alarme pode ser acionado diretamente através do controle remoto bastando para isso manter o controle acionado por mais de 1 segundo. O tempo de disparo do pânico é de 04 minutos. Para desativar o pânico basta acionar o controle remoto novamente.

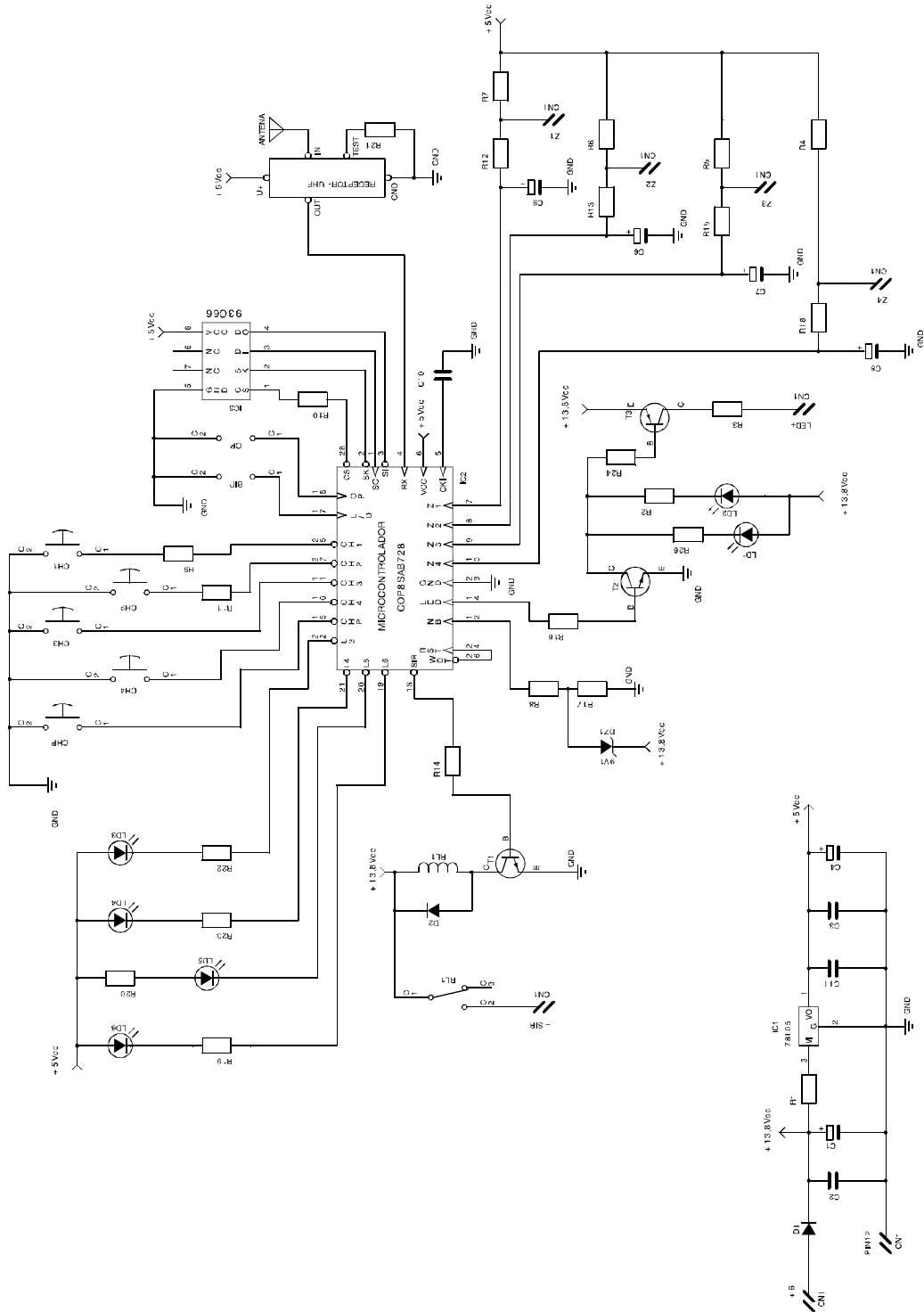
Ligações da central HT4:



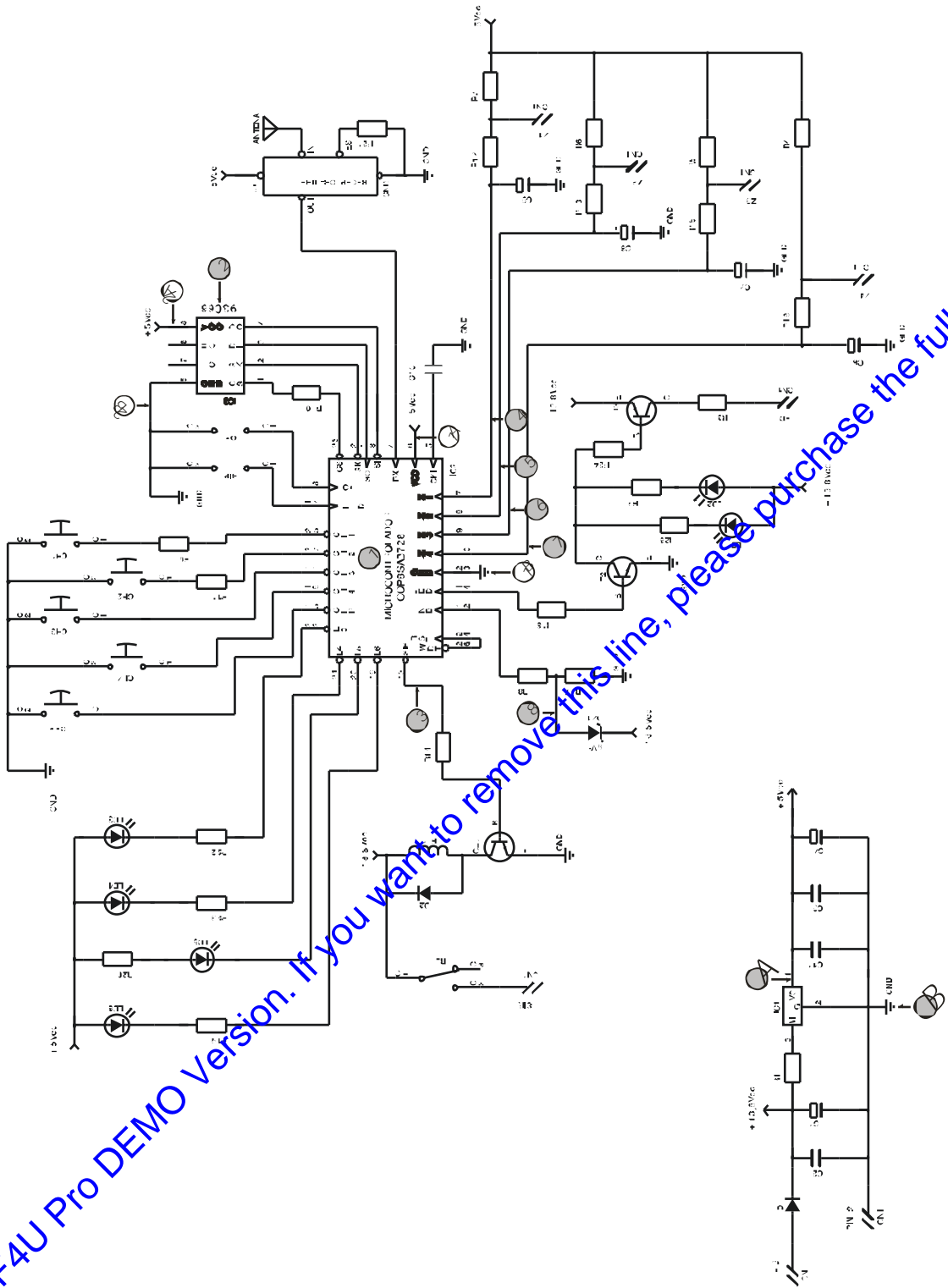
Guia de resolução de problemas frequentes

HT4 R01	
PROBLEMAS:	SOLUÇÕES:
A CENTRAL DESLIGA-SE SOZINHA?	-Verifique se ao menos uma zona está habilitada.
A CENTRAL NÃO TEM ALCANCE?	-Verifique se a antena está esticada; -Verifique o estado das "pilhas" dos transmissores.
A CENTRAL NÃO EMITE "BIP" NA SIRENE?	-Feche o jumper do "BIP"; -Revise as conexões da sirene.
A CENTRAL DISPARA SOZINHA, QUANDO UTILIZA SENSORES SEM FIO?	-Feche as zonas não utilizadas ao negativo.

Esquema eletrônico



Pontos de teste

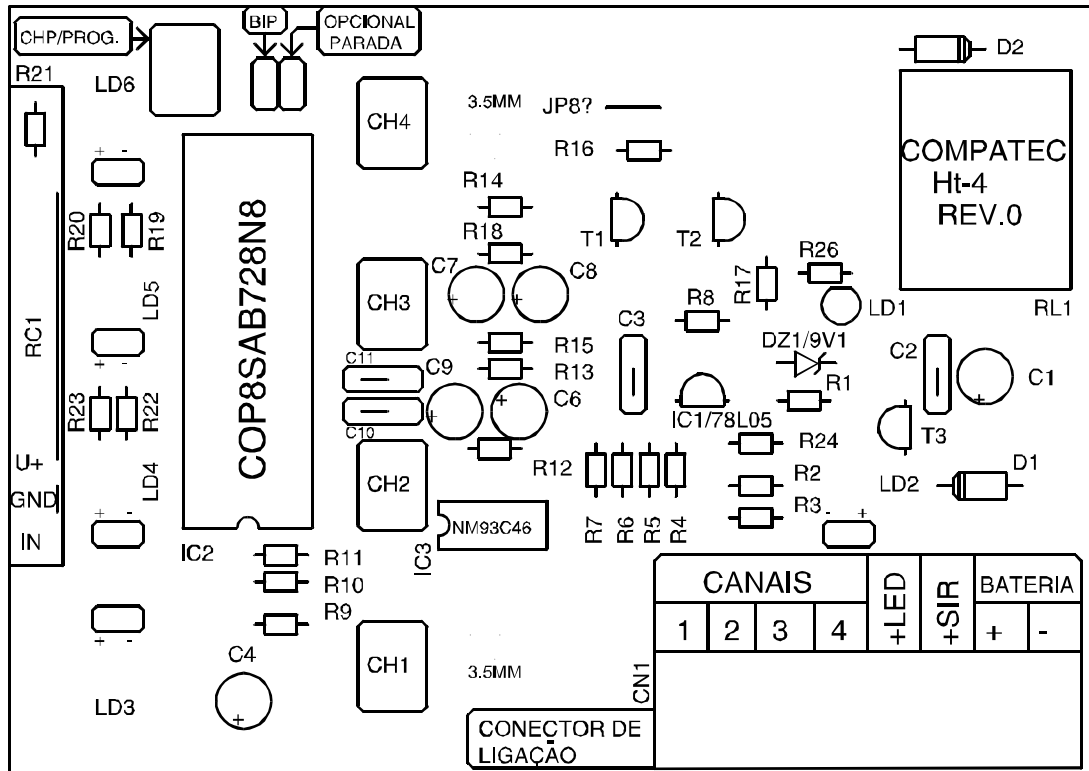


PDF Creator: PDF4U Pro DEMO Version. If you want to remove this line, please purchase the full version

<u>!OBSERVAÇÕES!</u>	
<p>- Os testes X, 1 e 2, devem ser realizados com o circuito desligado;</p> <p>- (*) Este teste tem como finalidade, identificar se o CI está em curto ou aberto em relação á alimentação do mesmo. Se um CI estiver em curto, o mesmo influenciará no resultado dos demais.</p>	
TESTES:	COMO REALIZAR OS TESTES:
<p>ⓧ IC1</p> <p>CURTO CIRCUITO ALIMENTAÇÃO</p>	<p>- CIRCUITO DESLIGADO (SEM ALIMENTAÇÃO);</p> <p>- Multiteste escala DIODO;</p> <p>- Ponteira vermelha (+) = PONTO Ⓐ;</p> <p>- Ponteira preta (-) = PONTO Ⓑ;</p> <p>RESULTADO= 500Ω - 700Ω</p> <p>- inversão das ponteiras: RESULTADO= 1000Ω ±1 0% - INFINITO.</p>
<p>①</p> <p>(*) TESTE MICROCONTROLADOR COP8SAB728.</p> <p>OBS: FAZER TESTE SE CURTO CIRCUITO DETECTADO NO TESTE ⓧ.</p>	<p>- CIRCUITO DESLIGADO (SEM ALIMENTAÇÃO);</p> <p>- Retirar a solda dos dois pinos de alimentação do CI, isolando- os;</p> <p>- Multiteste escala DIODO;</p> <p>- Ponteira vermelha (+) = PONTO Ⓒ;</p> <p>- Ponteira preta (-) = PONTO Ⓓ;</p> <p>RESULTADO= 500Ω - 700Ω</p> <p>- inversão das ponteiras: RESULTADO= 1000Ω / ±1 0% - INFINITO.</p>
<p>②</p> <p>(*) TESTE DE MEMÓRIA 93C66</p> <p>OBS: FAZER TESTE SE CURTO CIRCUITO DETECTADO NO TESTE ⓧ.</p>	<p>- CIRCUITO DESLIGADO (SEM ALIMENTAÇÃO);</p> <p>- Retirar a solda dos dois pinos de alimentação do CI, isolando- os;</p> <p>- Multiteste escala DIODO;</p> <p>- Ponteira vermelha (+) = PONTO Ⓐ;</p> <p>- Ponteira preta (-) = PONTO Ⓑ;</p> <p>RESULTADO= 500Ω - 700Ω</p> <p>- inversão das ponteiras: RESULTADO= 1000Ω / ±1 0% - INFINITO.</p>
<p>③</p> <p>TESTE DE SINAL</p>	<p>- PINO 13 = Quando ocorre o disparo, a tensão no PINO 13 eleva-se de 0V para 5V, disparando a sirene.</p>
<p>④</p> <p>TESTE DE SINAL</p>	<p>- CIRCUITO LIGADO;</p> <p>- Zona fechada = 0V em relação ao GND;</p> <p>- Zona aberta = 5V / ±10% em relação ao GND;</p>
<p>⑤</p> <p>TESTE DE SINAL</p>	<p>- CIRCUITO LIGADO;</p> <p>- Zona fechada = 0V em relação ao GND;</p> <p>- Zona aberta = 5V / ±10% em relação ao GND.</p>

<p>6</p> <p>TESTE DE SINAL</p>	<p>- CIRCUITO LIGADO; - Zona fechada = 0V em relação ao GND; - Zona aberta = 5V / ± 10% em relação ao GND.</p>
<p>7</p> <p>TESTE DE SINAL</p>	<p>- CIRCUITO LIGADO; - Zona fechada = 0V em relação ao GND; - Zona aberta = 5V / ± 10% em relação ao GND.</p>
<p>8</p> <p>TESTE DE SINAL</p>	<p>- CIRCUITO LIGADO; - ponteira vermelha (+) = PONTO 8; - Ponteira preta (-) = GND. Obs: ESTE RESULTADO, VARIA CONFORME TENSÃO DA BATERIA. RESULTADO 4,4 V ± 10%.</p>

Layout da placa



Lista de materiais

Cód.	Descrição	Ref.
1121	BARRA DE PINOS 2 X 2 180G (BMO 02-2E)	
0648	CAIXA METALICA ALARME EX3/EX4/HT4	
0093	CAP DISCO CER 100 NF/25 V	C2,C3,C11
0087	CAP ELCO 4,7 UF 63 V	C6,C7,C8,C9
0077	CAP ELCO 47 UF 25 V	C1,C4
0215	CIRCUITO IMPRESSO COMPOSITE 1,6 HT4 R00	
0346	CONECTOR KK MACHO 2,5 MM 03 VIAS 180 GRAUS 5	
0626	CONECTOR MINI BORN 02 VIAS TC/020-162	
0863	CONECTOR MINI BORN 03 VIAS TC/030-162	
0070	DIODO 1N4007	D1,D2
0023	DIODO LED 03 MM REDONDO VERMELHO	LD1
0024	DIODO LED 05 MM REDONDO VERDE	LD3,LD4,LD5,LD6
0025	DIODO LED 05 MM REDONDO VERMELHO	LD2
0325	DIODO ZENER 9V1 1/2W	DZ1
1169	HT400 MICROCONTROLADOR COP8SAC728N9 PROGRAMA	IC2
0185	JUMPER C/ ABA	BIP,OP
0329	MEMÓRIA E2PROM FM93C66	IC3
0001	MICRO CHAVE TACTIL 4,3 MM	
0003	MICRO CHAVE TACTIL 7,0 MM	
0710	MODULO DE RF 433 MHZ	
0392	PLACA MONTADA ALARME HT4 BOX	
0923	PLACA MONTADA CF800 C/ ABRAÇADEIRA	
0018	REGULADOR DE TENSÃO LM 78L05 ACZ	IC1
0026	RELE 12 VOLTS 10 AMPERES	RL1
0030	RESISTOR CR12 MINI 100R 1/8W	R1
0031	RESISTOR CR12 MINI 10K 1/8W	R8,R12,R13,R14,R15, R16,R18,R24
0036	RESISTOR CR12 MINI 1K 1/8W	R2,R9,R10,R11,R17,R19, R20,R22,R23,R26
0039	RESISTOR CR12 MINI 220R 1/8W	R3
0052	RESISTOR CR12 MINI 47K 1/8W	R4,R5,R6,R7
0462	SAFE HT4 BOX ALARME 04 ZONAS 433 MHZ C/ 01 R	
0006	TRANSISTOR BC 337	T1,T2
0009	TRANSISTOR BC 558	T3