



# Central de Alarme de Oito Zonas

EX8  
*Expert*

## ÍNDICE

CARACTERÍSTICAS GERAIS: .....	3
CARACTERÍSTICAS TÉCNICAS: .....	3
CONHECENDO A CENTRAL:.....	4
COMO A CENTRAL FUNCIONA: .....	4
COMO APAGAR A MEMÓRIA DA CENTRAL: .....	4
COMO CADASTRAR UM CONTROLE NA CENTRAL: .....	5
COMO CADASTRAR UM RÁDIO SENSOR NA CENTRAL: .....	5
COMO CONFIGURAR A ZONA TEMPORIZADA: .....	5
FUNÇÃO PÂNICO: .....	5
COMO PROGRAMAR O MODO DE PÂNICO: .....	6
COMO ATIVAR/DESATIVAR O BIP DA SIRENE: .....	6
COMO HABILITAR OU DESABILITAR UMA ZONA: .....	6
COMO LIMPAR A MEMÓRIA DE DISPARO: .....	6
CERTIFICADO DE GARANTIA:.....	7
LIGAÇÕES BÁSICAS DA CENTRAL COMPATEC® EX8: .....	8

### **Características Gerais:**

Acionamento à distância por controle remoto (módulo de RF externo) ou por botoeira;  
Função pânico silencioso ou normal;  
Uma zona com fio e sete mistas;  
Zona 1 – temporizada ou instantânea  
Indicação visual e sonora de zona violada e de bateria baixa;  
Bip na sirene (opcional);  
Saída independente para Led protegida (negativa);  
Saída independente de Pânico (12Vcc protegida);  
Saída independente de liga/desliga (5Vcc protegida);  
Todos os dados gravados em memória EEPROM;

### **Características Técnicas:**

Frequência de operação: 433,92 Mhz;  
Padrão de códigos: Safe Criptografado;  
Nº. de usuários: 64;  
Nº. de rádio sensores: 56 (8 por zona);  
Tempo da zona 1 temporizada 30 segundos  
\*Alcance: > 30mt;  
#Botoeira: Pulso positivo de 5 a 12Vcc.  
Tempo de disparo e pânico: 04 minutos;  
Tensão de trabalho: 10-16 Vcc;  
Corrente de consumo: 20 mA (stand-by)  
40 mA (disparo);

#### **Bips:**

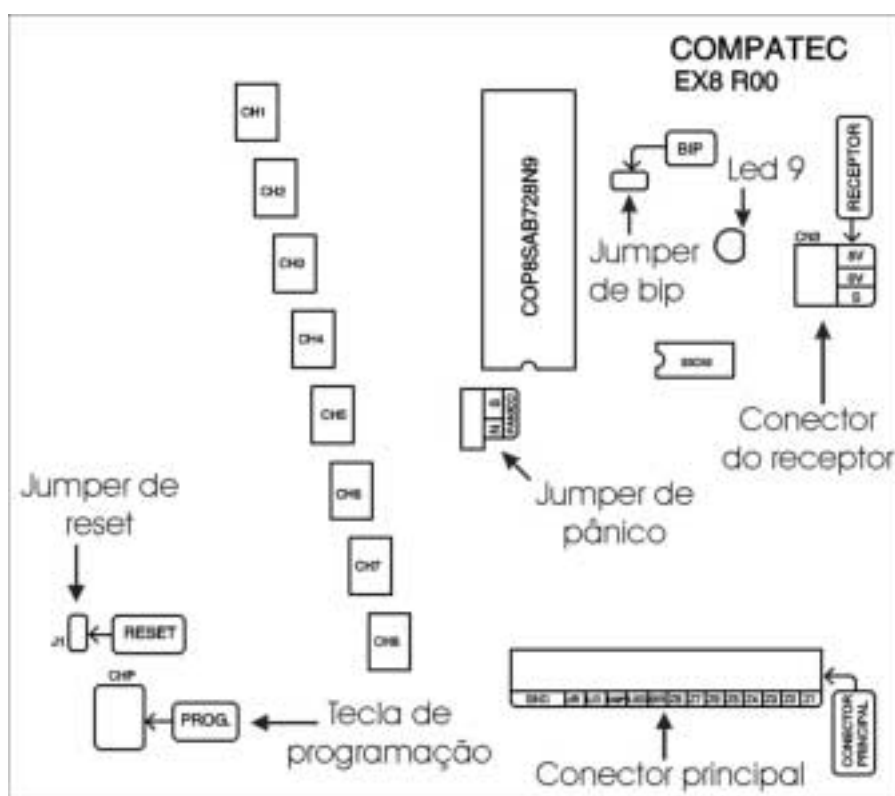
1 curto – liga.  
2 curtos – desliga;  
3 curtos – aviso de bateria baixa > 11Vcc;  
4 curtos – aviso de zona violada;  
1 longo e 2 curtos – nenhuma zona habilitada;

#### **Led do painel:**

Ligado: alarme ligado;  
Desligado: alarme desligado;  
Piscando rapidamente: zona violada;  
Piscando lentamente: bateria baixa.

\* O alcance depende de vários fatores e pode variar para mais ou para menos, dependendo do local onde for instalada a central. O modulo de RF externo possibilita um melhor posicionamento do mesmo, garantindo assim um melhor alcance.  
# A entrada de botoeira poderá ser usada com os mais variados periféricos, tais como, senha eletrônica, botoeira, receptor com relé de pulso, etc...

## Conhecendo a central:



## Como a central funciona:

Ao receber um comando para ligar, a central emite um bip curto, liga o led ON indicando que está ativa e envia um pulso de um segundo de 5Vcc na saída "L/D" (esta saída é útil quando a central é conectada a um modem, indicando ao mesmo quando a central foi ligada ou desligada).

Ao entrar em operação a central passa a monitorar as zonas que estão habilitadas, e quando perceber que uma zona foi violada ela disparará a sirene e também a saída de pânico, enviando 12Vcc na saída "DSP" por um tempo de quatro minutos. Depois deste tempo a central verificará a condição das zonas, persistindo a falha o ciclo se repetirá quatro vezes para cada zona até que a central seja desligada, ou a zona seja restaurada. Depois de quatro vezes a central ignora a zona aberta e desliga as saídas "DSP" e "SIR+" (sirene).

Neste período de disparo, se o pânico estiver no modo silencioso, a sirene soará num ciclo intermitente de 45 segundos de trabalho e quinze segundos de pausa, se o disparo de pânico estiver configurado como normal a sirene irá soar sem pausa.

A central possui dois modos de acionamento:

1. Por controle remoto;
2. Pela entrada da botoeira.

## Como apagar a memória da central:

Para apagar a memória da central:

1. Desligue a alimentação da central,
2. Feche o jumper de reset,
3. Conecte novamente a alimentação (o led de programação (led 9) acenderá por cinco segundos, aguarde até que ele apague),
4. Abra o jumper de reset e faça a nova programação.

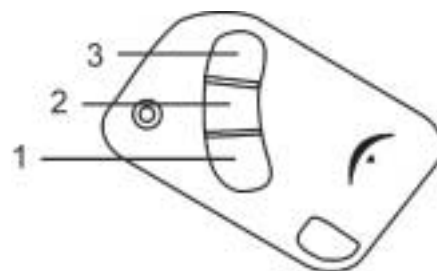
**Obs.:** Depois de apagar a memória não esqueça de abrir o jumper de reset novamente. Se o jumper permanecer fechado a programação poderá ser perdida.

## Como cadastrar um controle na central:

Por segurança apague a memória da central antes de cadastrar os controles para evitar que outros códigos estejam habilitados.

Com o alarme desligado, pressione e solte a tecla "PROG", o led 9 acenderá e se manterá aceso até que o usuário acione o controle remoto, (botão 1 ou 3, a central interpreta cada botão do controle como um usuário), a ser cadastrado (em 25 segundos ele se desliga se não for cadastrado nenhum controle), após cadastrar um controle a central sai automaticamente do modo de cadastro. Para cadastrar novos controles repita a operação.

**Obs.:** O botão 2 é de uso exclusivo para a função pânico.



## Como cadastrar um Rádio Sensor na central:

Pressione e solte a tecla "PROG", após o led 9 acender, pressione e solte a tecla da zona em que será cadastrado o rádio sensor, (somente as zonas 2 a 8 permitem a programação de rádio sensores); ao selecionar uma das zonas, o led da mesma irá acender, acione o rádio sensor a ser cadastrado. A central irá gravar e sair do modo de programação assim que o rádio sensor for acionado, (se não for cadastrado nenhum rádio sensor em 25 segundos ela sai do modo de programação). Para cadastrar um novo rádio sensor, repita a operação.

A capacidade da memória é de 8 rádio sensores por zona, se em uma zona for gravado mais do que isto, o último irá sobrescrever o primeiro.

**Atenção:** A(s) zona(s) que for(em) utilizada(s) com rádio sensor também possibilita(m) a ligação de sensores com fio, mas se você usar somente rádio sensor em sua central, lembre-se de ligar a(s) zona(s) correspondente(s) ao negativo, pois se não for ligado ela permanecerá violada.

## Como configurar a zona temporizada:

Para ativar ou desativar a zona temporizada, quando o alarme é ligado, pressione e solte a tecla "PROG", após o led 9 acender, pressione e solte a tecla da zona 1, se a central estiver configurada como zona 1 instantânea, ela passará a configuração para zona 1 temporizada, e se já estiver configurada como temporizada passará para instantânea. O padrão de fábrica é zona 1 instantânea.

**Obs.:** Se o modo temporizado estiver ativo, após ligar a central, é contado um tempo de 30 (trinta) segundos antes dela começar a monitorar o circuito da zona 1, e após a zona ser violada o mesmo tempo é contado antes do disparo. Dando assim, um período de tempo para deixar o ambiente e ao retornar poder desligá-la. Lembre-se de que somente a zona 1 é temporizada.

## Função pânico:

O pânico de sua central de alarme pode ser acionado diretamente através do controle remoto bastando para isso acionar a tecla dois do controle remoto. Para desativar o pânico basta desligar a central (por controle remoto ou botoeira).

Para efetuar o disparo de pânico o botão dois do controle remoto deve ser cadastrado (veja: como cadastrar um controle na central). Para desativar o pânico basta desligar a central (por controle remoto ou botoeira).

O disparo de pânico pode ser configurado com sirene (modo normal) ou sem (modo silencioso).

### **Como programar o modo de pânico:**

Para configurar o modo de pânico basta selecionar o jumper indicado por “PÂNICO” na parte superior da placa.

- Jumper em S (silencioso): disparo de pânico silencioso;
- Jumper em N (normal): disparo de pânico normal (junto com a sirene).

**Obs.:** Quando o pânico for acionado pelo controle remoto e estiver no modo de pânico silencioso a sirene não emitirá som, por outro lado no modo de pânico normal a sirene irá tocar.

### **Como ativar/desativar o bip da sirene:**

Para ativar ou desativar o bip na sirene quando o alarme é ligado, ou desligado, basta abrir o jumper indicado por “BIP” dentro da central.

- Jumper aberto: sem bip na sirene;
- Jumper fechado: com bip na sirene.

**Obs.:** Se não for usado bip na sirene, todas as funções da central serão monitoradas pelo led.

### **Como habilitar ou desabilitar uma zona:**

Com o alarme desligado, pressione a tecla correspondente a zona que será habilitada ou desabilitada, o led, desta zona indicará a situação selecionada:

- Led ligado: zona habilitada;
- Led desligado: zona desabilitada.

### **Como limpar a memória de disparo:**

Quando alguma zona for violada a central grava na memória e avisa cada vez que o alarme for desligado por 4 bips curtos (se o modo BIP estiver selecionado) e o(s) led(s) da(s) zona(s) correspondente(s) irá(ão) piscar rapidamente, junto com o led alarme ON. Para limpar a memória basta acionar qualquer uma das teclas das zonas quando o alarme estiver desligado, ou ligar a central.

### **Modo de Instalação:**

Essa função possibilita verificar quando uma zona esta aberta com a central desligada. Para entrar nesse modo pressione a tecla da zona 1 por um período de aproximadamente 3 segundos quando o led alarme ON acender e os leds das zonas apagar, solte a tecla da zona 1, se qualquer zona estiver violada o led correspondente da zona irá piscar. Para sair do modo de instalação pressione e solte a tecla da zona 1 novamente.

**Certificado de garantia:**

Nome do usuário:.....

Endereço:.....

Nome do instalador:.....

CGC/CPF do instalador:.....

Telefone do instalador:.....

Data da instalação:.....

Observações:.....

.....  
A garantia da central Ex8 é de 12 meses a partir da data da instalação. Por isso torna-se necessário o correto preenchimento do certificado de garantia, sob pena de perda de garantia.

Ficam isentos da garantia: danos causados por efeitos da natureza ( raios, enchentes, terremotos, etc. ); assim como quedas, mau uso do equipamento e problemas com a rede de energia elétrica.

Assinatura do instalador:.....

**Ligações básicas da central Compatec® Ex8:**

