



Compatec Sistemas Eletrônicos Ltda.
Indústria Brasileira
www.compatec.com.br

Impresso Fevereiro 2006 (R01)

Central de Alarme 1 zona Mista

ST1 CM

Manual de Instalação e Operação

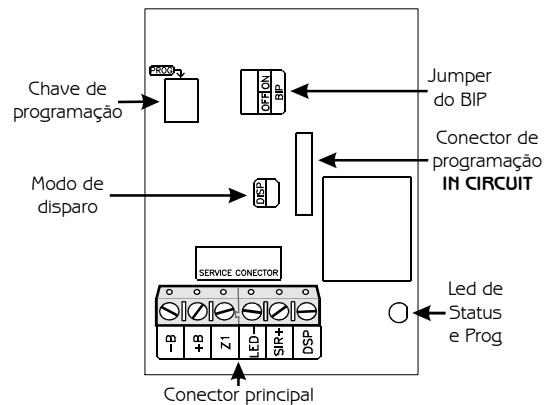
Características Gerais:

- Acionamento à distância por controle remoto;
- Receptor UHF interno (*);
- Função pânico (silencioso ou normal);
- Zona mista com ou sem fio;
- Resistor de final de linha (RFL) de 10K sem polaridade na zona com fio;
- Zona com fio configurável, movimento simples ou duplo;
- Indicação visual e sonora de alarme armado, alarme desarmado, zona violada e bateria do sistema e dos rádio sensores baixa (†);
- Dados armazenados em memória FLASH não volátil;
- Proteção contra inversão de polaridade na alimentação;
- Proteção de curto circuito da sirene com o negativo sem comprometer a saída DSP e o restante do circuito;
- Bip na sirene (opcional);
- Saída protegida independente para Led (negativa);
- Saída protegida independente de Disparo DSP (positiva);

(*) Para um melhor rendimento do receptor de RF (rádio frequência) da central é importante que a antena esteja totalmente estendida sem estar dobrada ou enrolada.

(†) Esta função só estará disponível nos sensores sem fio Compatec que suportam esta função.

Conhecendo a central:



1

2

Características Técnicas:

- Frequência de operação: 433,92 MHz;
- Padrão de códigos: Safe Criptografado 24 bits;
- Nº. de usuários: 21;
- Nº. de Rádio Sensores: 21;
- Alcance (#): 30m;
- Resistor de final de linha RFL: 10K
- Aviso de bateria baixa: <math>< 11,2 Vcc</math>;
- Delay de disparo zona 1: 500ms;
- Tempo de disparo e pânico: 04 minutos 4 (ciclos);
- Tensão de trabalho: 10-16 Vcc;
- Corrente max. da saída SIR+: 600mA
- Corrente de consumo: 14mA (alarme desarmado)
18mA (alarme armado)
50mA (disparo ou pânico).

Bips da sirene:

- **1 bip curto:** Arma alarme;
- **2 bips curtos:** Desarma alarme;
- **3 bips curtos:** Bateria do sistema baixa;
- **4 bips curtos:** Aviso de zona violada;
- **1 bip longo:** Bateria de rádio sensores baixa.

Led do painel ou externo:

- **Ligado:** Alarme armado sem aviso;
- **Desligado:** Alarme desarmado sem aviso
- **Piscando lento:** Aviso de bateria baixa;
- **Piscando rápido:** Aviso de zona violada.



(#) O alcance depende de vários fatores tais como interferências, obstáculos ou zonas de sombra do sinal de RF (rádio frequência) e pode variar para mais ou para menos, dependendo do local onde for instalada a central.

Funcionamento da central:

Ao receber um comando para armar, a central emite um bip curto, liga o led indicando que está armada. Ao entrar em operação a central passa a monitorar o circuito, e quando perceber que a zona for violada ou receber um rádio sensor válido, ela irá disparar a sirene enviando 12Vcc na saída SIR+ (sirene) e DSP por um tempo de 04 minutos. Depois deste tempo a central verificará a condição da zona, persistindo a violação, o ciclo se repetirá 04 vezes para zona com fio e 08 vezes para zona sem fio até que a central seja desarmada ou a zona seja restaurada. Depois disso a central ignora a zona violada e desliga as saídas DSP e SIR+ (sirene)

Neste período de disparo ou pânico se for fechado em curto a saída SIR+ (sirene) com o negativo a central irá desligar a saída SIR+ (sirene) mas manterá a saída DSP em 12 Vcc. Isto garante que o restante do circuito não ficará comprometido e se na saída DSP estiver conectada um discador o mesmo irá enviar o evento para o número de telefone programado. Ver fig.2.



Atenção! Com o resistor de final de linha (RFL), se a entrada Z1 for conectada ao negativo, positivo ou aberta sempre será considerado como uma violação da zona.

3

4

Como apagar a Memória de Usuários (programação somente com alarme desarmado):

- 1- Pressione e mantenha pressionada a tecla "PROG" por um período de aproximadamente 8 segundos;
- 2- Quando o led piscar rapidamente solte a tecla "PROG" e pronto, se não ocorrer isto, repita a operação.

Como Apagar a Memória de Rádio Sensores (programação somente com alarme desarmado):

- 1- Pressione e solte a tecla "PROG", o led irá acender em seguida pressione e mantenha pressionada novamente a tecla "PROG" por um período de aproximadamente 8 segundos;
- 2- Quando o led piscar rapidamente solte a tecla "PROG" e pronto, se não ocorrer isto, repita a operação.

Como Cadastrar um Usuário (programação somente com alarme desarmado):



Atenção! Por segurança sempre apague a memória da central (veja seção como apagar a memória da central) antes de cadastrar os usuários e rádio sensores para evitar que outros códigos estejam habilitados.

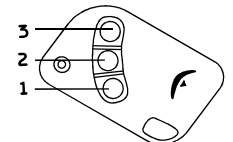
Pressione e solte a tecla "PROG", o led acenderá e se manterá aceso até que o usuário acione o controle remoto botão 1, 2 ou 3, (a central interpreta cada tecla do transmissor como um usuário) se não for cadastrado nenhum usuário em 25 segundos ela sai do modo de programação. Após cadastrar um usuário o led piscará e a central sairá automaticamente do modo de programação. Para cadastrar novos usuários, repita a operação.

Quando exceder o máximo de usuários (21) o próximo usuário a ser cadastrado será ignorado.

Como Cadastrar um Rádio Sensor (programação somente com alarme desarmado):

Pressione e solte a tecla "PROG", em seguida quando o led acender, pressione e solte novamente a tecla "PROG"; o led irá piscar uma vez e se manterá aceso, em seguida acione o rádio sensor a ser gravado. O led piscará e a central irá gravar e sair do modo de programação assim que o rádio sensor for acionado, (se não for cadastrado nenhum rádio sensor em 25 segundos ela sai do modo de programação). Para cadastrar um novo rádio sensor, repita a operação.

Quando exceder o máximo de rádio sensores (21) o próximo rádio sensor a ser cadastrado será ignorado.



5

6



! Atenção ! Não é aconselhável utilizar somente rádio sensores sem nenhum sensor com fio, mas se for usar somente rádio sensores em sua central, lembre-se de ligar a zona ao negativo com o resistor de final de linha (RFL) de 10K, de outra forma quando o alarme for armado a zona permanecerá violada. Ver figura na página 8.

Como Habilitar/desabilitar o Bip da Sirene:

Para habilitar ou desabilitar o bip na sirene quando o alarme é armado ou desarmado basta selecionar o jumper indicado por "BIP" dentro da central.

- **BIP NA POSIÇÃO ON:** = Com bip na sirene;
- **BIP NA POSIÇÃO OFF:** = Sem bip na sirene.

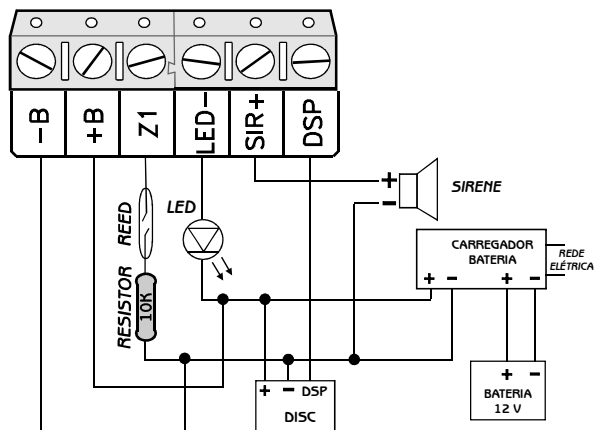


! Atenção ! A carga máxima da saída SIR+ é de 600mA se exceder este limite o fusível rearmável irá atuar desligando-a. Se não for usado o bip na sirene, todas as funções da central podem ser monitoradas pelo led do painel ou no led externo através da saída LED-. Veja fig. 2

Como Limpar a Memória de Disparo:

Quando a zona for violada (por movimento simples ou duplo) a central grava na memória e avisa cada vez que o alarme for desarmado por 4 bips curtos (se o modo BIP estiver selecionado) e o led irá piscar rapidamente. Para limpar a memória basta armar o alarme novamente.

Instalando a central:



7

8

Função Pânico:

O pânico de sua central de alarme pode ser acionado diretamente através do controle remoto bastando para isso acionar a tecla do controle remoto que arma ou desarma a central **por mais de 2 segundos**. Para desativar o pânico basta desarmar o alarme. O disparo de pânico irá armar o alarme se estiver desarmado ou permanecer armado se já estiver armado e irá disparar a saída SIR+ (sirene) e a saída DSP por 04 minutos se o alarme não for desarmado.

- **PÂNICO NA POSIÇÃO SIL** = Pânico silencioso (sem sirene);
- **PÂNICO NA POSIÇÃO NOR** = Pânico normal (sonoro).

Disparo por Movimento Simples ou Duplo:

A Central Compatec ST1 permite dupla configuração da zona com fio, ou seja pode ser configurada com movimento simples ou duplo, bastando para isso a alteração do jumper "DISP" como abaixo:

- **JUMPER ABERTO** = Movimento Duplo;
- **JUMPER FECHADO** = Movimento Simples;

Quando a central é configurada com duplo movimento é necessário haver duas violações da zona num período de 60 segundos, ou permanecer a zona violada por 10 segundos, se ocorrer somente uma violação e passar os 60 segundos sem ter a restauração da zona e uma segunda violação a primeira é ignorada, necessitando assim de mais duas violações para validar o disparo. O duplo movimento é útil quando a central é instalada em locais críticos com alta incidência de disparos falsos.



! Atenção ! Quando a instalação possui somente sensores magnéticos nas portas e janelas sem nenhum sensor infravermelho não é aconselhável o movimento duplo.

9

10

11

12

A Compatec assegura ao comprador deste produto, garantia contra defeitos de fabricação, pelo prazo de 12 (doze) meses, contados a partir da data de instalação.

Em caso de defeito, no período da garantia, a responsabilidade da Compatec fica restrita ao conserto ou substituição do produto de sua fabricação.

A substituição ou conserto do equipamento não prorroga o prazo de garantia.

Esta garantia perde seu efeito por:

Uso indevido, descuidos, desconhecimento das instruções contidas no Manual de instalação, falta de aterramento, instalação do produto em ambientes inadequados, expostos a umidade ou calor excessivo. Ignorar as recomendações e procedimentos necessários para seu perfeito funcionamento e proteção.

Esta garantia não cobre:

Oscilação de voltagem, ligação em voltagem errada e descarga elétrica provocada por raios.
Transporte e remoção dos produtos para conserto/instalação.
Danos causados por água, fogo e descarga elétrica.

IMPORTANTE: Para validação da garantia é necessário o preenchimento correto dos dados deste certificado.

Nome: _____
Endereço: _____
Bairro: _____ Cidade: _____ U.F. ____
Fone: _____ Fax: _____
e-mail: _____

Assinatura: _____

Dados do Cliente e produto

Nome: _____
Endereço: _____
Bairro: _____ Cidade: _____ U.F. ____
Fone: _____ Fax: _____
Tipo/Modelo: _____
Número serial: _____
Número da Nota fiscal: _____
Data da Instalação: _____

Declaro haver recebido nesta data o referido produto em perfeito estado de funcionamento, foram a mim explicadas as funções e cuidados que devo ter em relação ao produto, também recebi o manual de instruções de operação e manutenção, as condições de garantia descritas neste certificado foram por mim aceitas e entrarão em vigor a partir desta data.

_____/_____/_____
Data Assinatura cliente

RECORTE AQUI

